

ЭХО



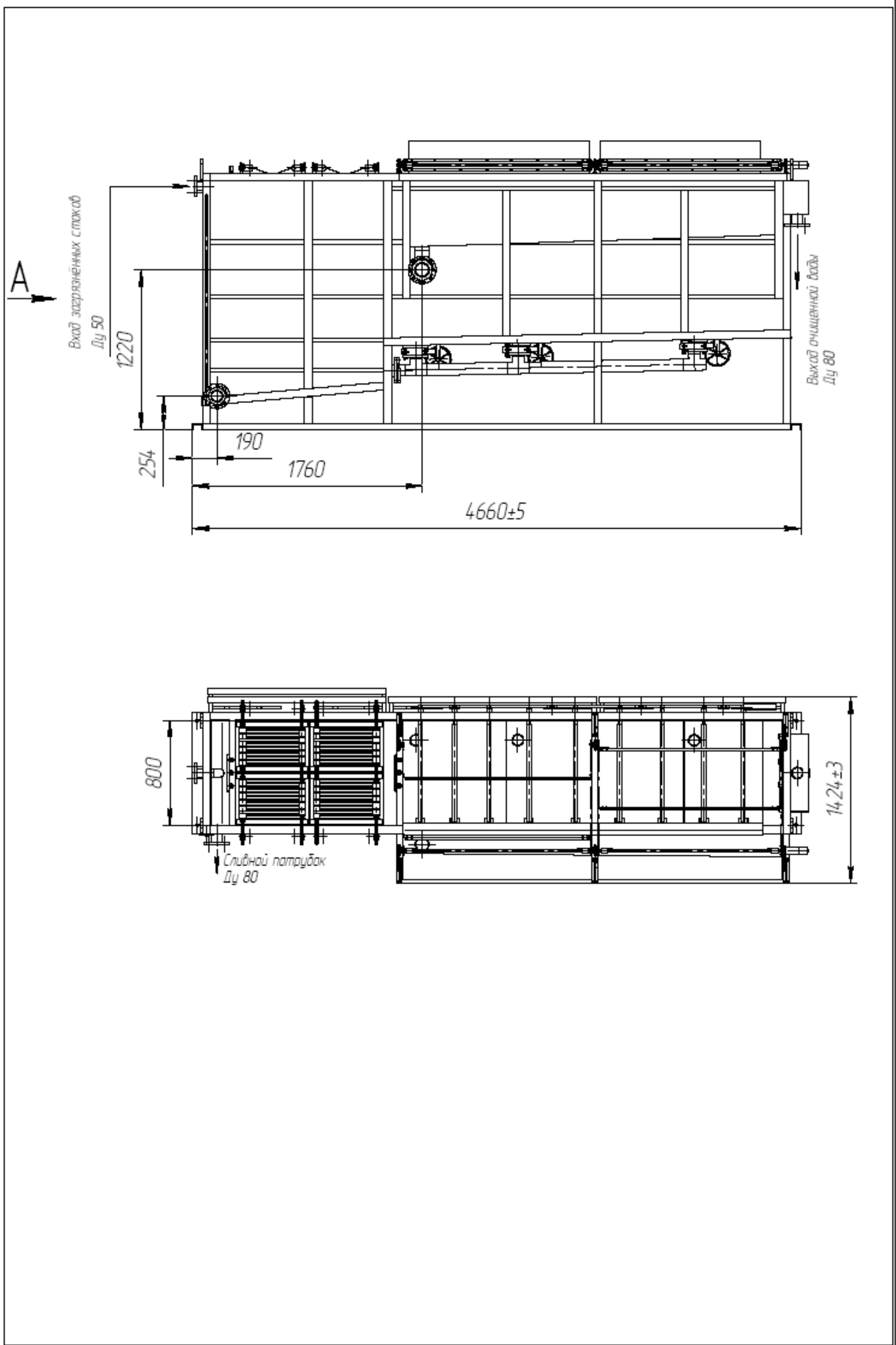
Установки электрохимической очистки (ЭХО) применяются в комплексах локальных очистных сооружений на промышленных предприятиях, объектах ЖКХ, индивидуальных технических объектах и т.п. для очистки сточных вод до нормативов сброса их в коллектор городской канализации или в поверхностный водоприемник. Установка состоит из нескольких основных блоков: блок электрогенератора коагулянта, блок напорной флотации, блок аэрирования и сатурации. Блоки электрогенератора коагулянта и напорной флотации чаще всего выполняются в едином корпусе. При надлежащем обосновании к ним может быть присоединен блок электрофлотации. Комплектность установки оговаривается проектом.

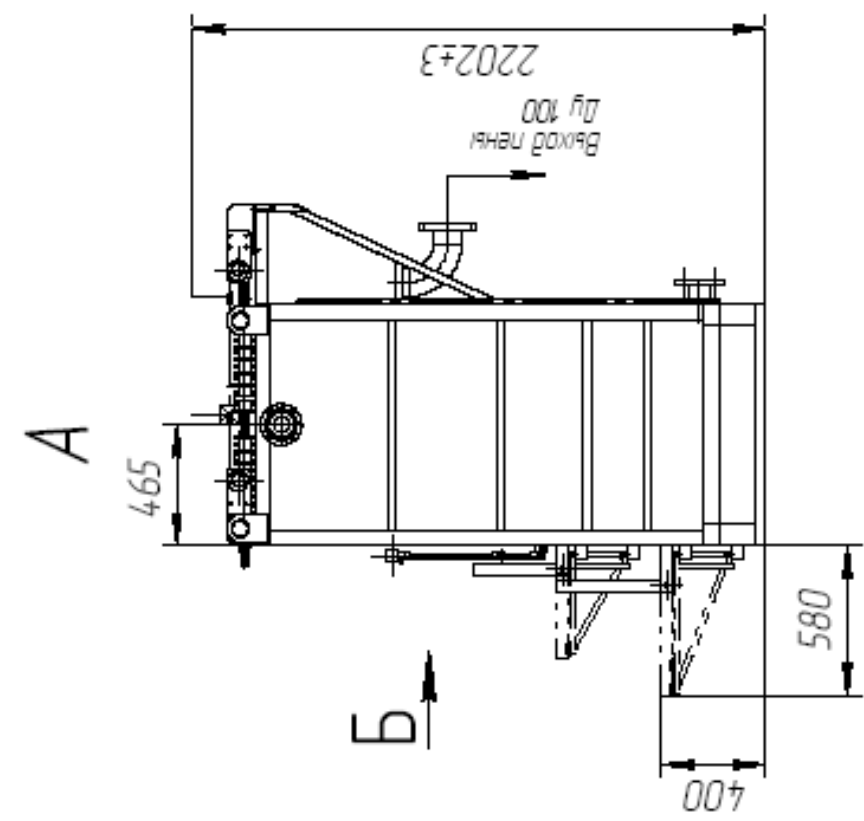
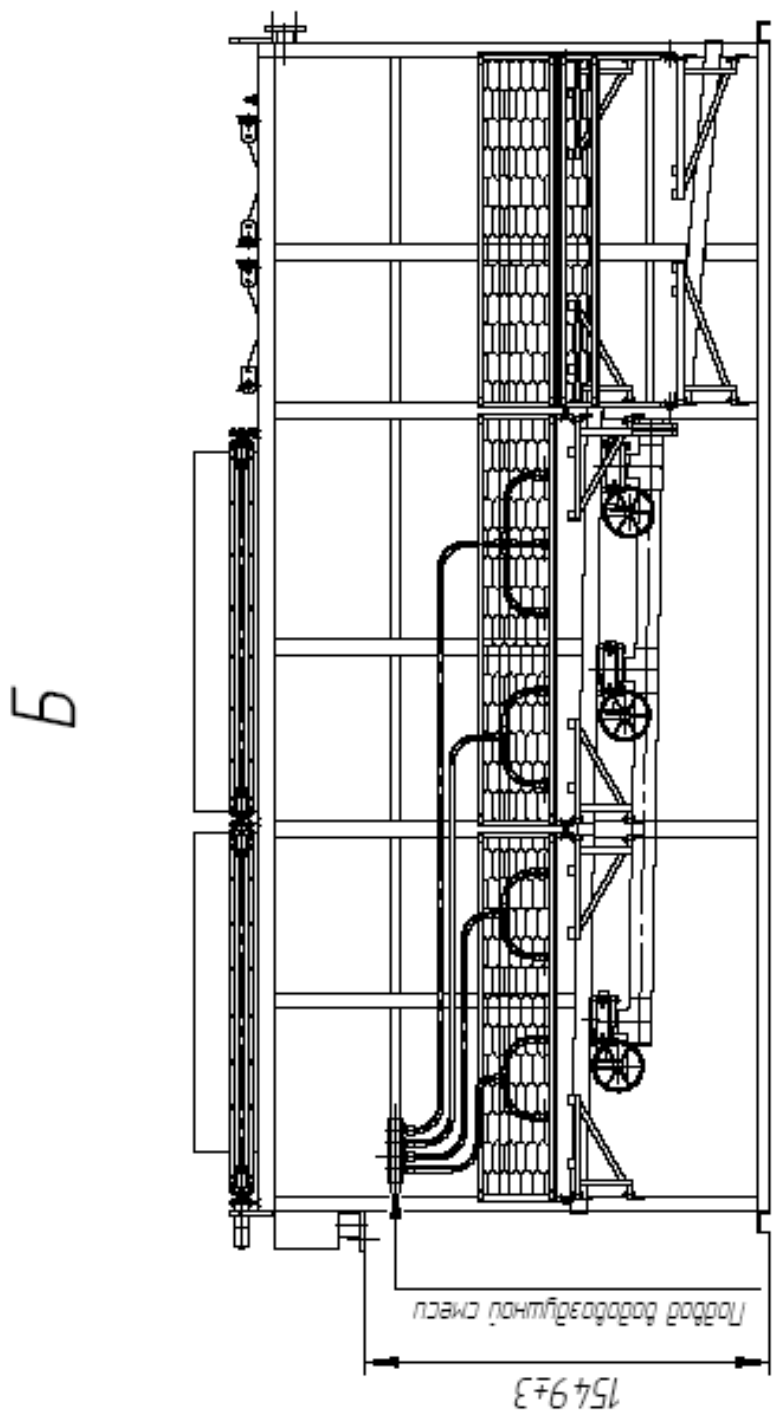


Степень очистки воды характеризуется таблицей.

№ п.п	Загрязняющие компоненты	Концентрация компонента (мг/дм <sup>3</sup> )	
		До очистки	После очистки
1.	Взвешенные вещества	менее 2000	20
2.	Нефтепродукты	менее 1500	Менее 1,0
3.	СПАВ	менее 500	0,5
4.	Ионы тяжелых металлов	менее 1000	1,0

Примечание: СПАВ – синтетические поверхностно – активные вещества;





Работы водоразливной сети

Выход пены  
Ду 100

Б

А

Б